

VYUŽITÍ TIPOVÝCH PROGRAMOVÝCH PRVKŮ ISRT V OBECNÝCH A UNIVERZÁLNÍCH PROGRAMECH

1. Zavedení pracovní terminologie.

Úvodem bych chtěla definovat některé pojmy z pracovní terminologie zavedené a běžně používané v našem týmu, který tvoří integrovanou soustavu řízení Tesla (ISRT) jako aplikační programové vybavení počítačů JSEP.

- a) Programovacím jazykem je Assembler a ve velké míře makrojazyk assembleru. Programy jsou určeny pro všechny kompatibilní počítače řady JSEP pracující pod operačním systémem DOS/EC 1.3.
- b) Generování je pojem, který užíváme pro překlad programu v Assembleru, do něhož jsou rozvojem makroinstrukcí na základě makrodefinic a uživatelskými strukturami včleňovány úseky ve funkci pracovních polí s definovanými délkami údajů, DTP tabulky, tabulky měřítek, podprogramy kontrol podle tabulky popisu souboru a pod.
- c) Tabulka popisu souboru (dále TPS) je základním nástrojem pro vytváření systému konkrétního uživatele. Příklad vyplněné tabulky je na obr. 1. Uložení této tabulky ve formě makrodefinice do knihovny zdrojových programů splňuje uživatel většinu svých povinností vůči našemu systému a soubor



Podnik	ÚVVT Tesla
Zpracoval	KONEČNÁ Eliška prom.mat.
Datum	26.1.1977

LIST	1
------	---

TPS (tabulka popisu souboru)

Označení soub:	S, 8, 2, 0, 0
----------------	---------------

Typ věty:	Délka věty:	1, 6, 0	Délka bloku:	1, 6, 0, 0
-----------	-------------	---------	--------------	------------

Symbolické označení údaje	Délka	Formát	UNUMER UD		Klíče řídění	Klasifik.	Kontroly	Symbolické označení kontrolní tabulky
			Míst celk.	Za deset. čárka				
F	0, 1, 7	U						
Z, F	0, 0, 1	C			Z, 1	0		
Q, Q, F	0, 1, 6	C			Z, 2	0		
	0, 0, 1	C						
Z, K	0, 0, 1	C					T	T, A, B, 0, 0, 1
O, P	0, 0, 3	C			Z, 3	0	N	
	0, 0, 1	C						
Z, O, P	0, 0, 2	C			Z, 4		N	
	0, 0, 4	C						
U, O	0, 0, 3	C					N	
	0, 0, 2	C						
P, R	0, 0, 6	C					N	
	0, 1, 0	C						
T, T, K	0, 0, 4	C					P	T, A, B, 0, 0, 2
T, K	0, 1, 1	Z					N	
	0, 0, 1	C						
K, J	0, 0, 1	C					N	
	0, 0, 2	C						
P, S	0, 0, 1	C						
	0, 0, 6	C						
C, S	0, 0, 4	C						
	0, 2, 0	C						

Obr. 1 - Tabulka popisu souboru (TPS)

v ní popsaný bude už dále obhospodařován automaticky.

- d) Popisem souboru rozumíme označení jednotlivých údajů věty (až 179 údajů), uvedení jejich délek, zobrazení, klasifikace (obligatorní nebo fakultativní údaj), měřítka u aritmetických hodnot, označení klíče třídění a indikaci toho druhu formální kontroly, který přichází v úvahu. Celková délka věty není omezena.
- e) Měřítkem u aritmetických hodnot rozumíme počet míst celkem a z toho za desetinou čárkou u údajů ve zhuštěném tvaru.
- f) Normalizovaný úsek je sekvence instrukcí, podprogram, makrodefinice nebo modul, které jsou vytvořeny podle Interních pracovních norem (IPN) a systémových konvencí, s definovanou funkcí a s opakovatelným využitím.
- g) Struktury jsou různé tabulky popisující na př. větu souboru, obsah klíče, hodnoty, kterých může nabývat určitý údaj a pod. Základní strukturou programového systému ISRT je TPS.
- h) Obecný program je programový celek uložený zpravidla v knihovně zdrojových programů. Před překladem musí být do něho vloženy makroinstrukce volající uživatelské struktury s uvedením operandů pro funkce, jež jsou v programu nutné, popř. uživatelské programové úseky.
- i) Univerzální program je programový celek uložený zpravidla v knihovně absolutních modulů (popř. relativních modulů), který se adaptuje pomocí dynamických (výpočetních) parametrů do pracovní verze. Regeneruje se.

2. Typové programy pro tvorbu, údržbu a tisk souborů dat.

Součástí systému ISRT je řada programů pro tvorbu, údržbu a tisk souborů dat. V souhrnu tvoří tyto programy nástroj pro kteréhokoliv uživatele, jehož požadavkem je vytvořit soubory na magnetických páskách nebo na magnetickém disku ve volitelné

organizaci z libovolného vstupního media tak, aby nebyl omezen délkou věty, blokovacím faktorem, zobrazením údajů ve větě, ani pořadím údajů ve větě.

Tyto požadavky jsou plněny pomocí pěti obecných programů využívajících řadu normalizovaných úseků, z nichž uživatel vygeneruje pomocí předem uložených makrodefinic s jeho vlastními popisy souborů (vyplněná tabulka TPS) svou množinu programů - absolutních modulů a tak vytvoří jednodušový systém pro svou potřebu a své podmínky. Generování jednoho programu trvá 5 - 7 minut. Navíc je k dispozici univerzální tiskový program, který splňuje všechny nároky uživatele na tvar a obsah výstupních sestav.

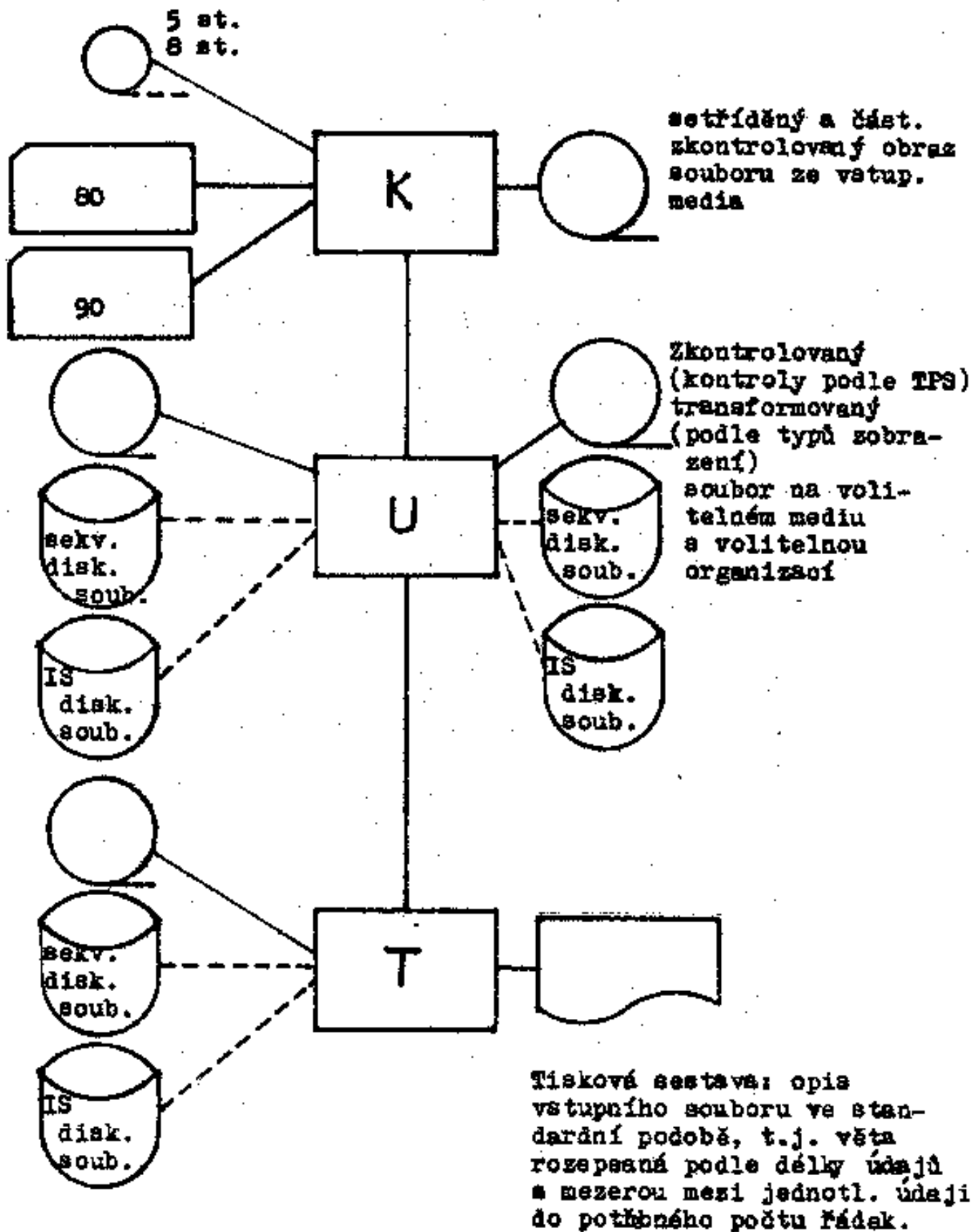
Normalizované úseky ve tvaru makrodefinic nebo relativních modulů spolu se základem jednotlivých programů pro generování vlastního systému dostává uživatel na distribuční magnetické páse. V dokumentaci jsou přesné návody k uložení popisů souborů ve formě makrodefinic do uživatelské knihovny zdrojových programů. Uživatel může v podstatě neprogramátorskými prostředky provést přípravu k vytvoření vlastního ASRP.

V přehledných schématech (obr. 2 a 3) pro tvorbu a aktualizaci souborů je znázorněna sekvence programů tak, jak v obecném případě následují za sebou, s tímto označením:

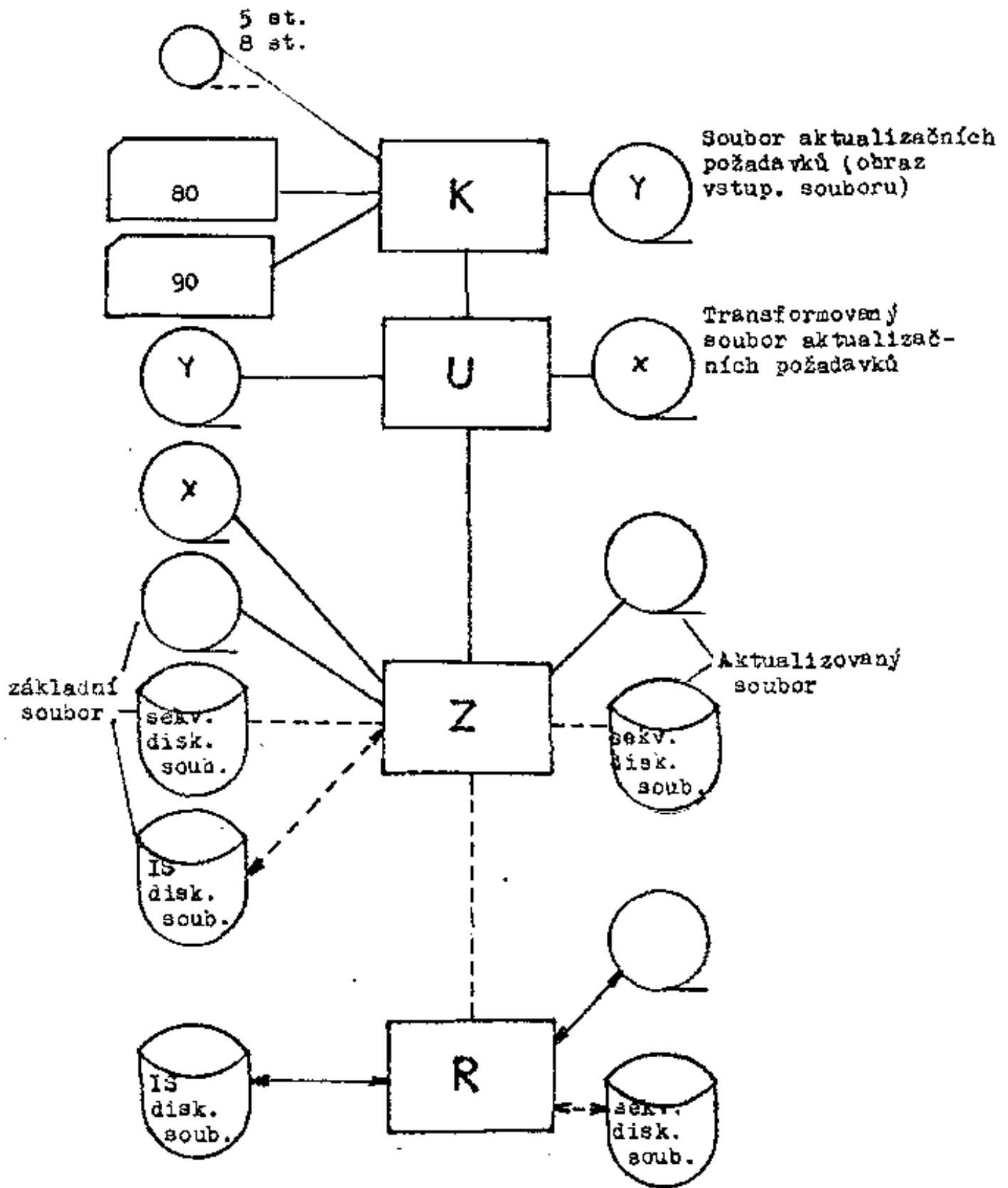
- K - univerzální konverzní program
- U - obecný úpravový a transformační program
- E - obecný aktualizací program
- T - obecný tiskový program
- R - obecný reorganizační program pro soubory s indexsekvenci organizací.

Několik poznámek ke konstrukci a použití těchto programů:

- a) Ve všech je použito strukturované programování přizpůsobené možnostem assembleru, dodrženy interní pracovní normy a systémové konvence.



Obr. 2 - Příprava souboru.



Obr. 3 - Aktualizace souboru.

b) V programu K a F jsou zabudovány body opakování.

c) V programech U, Z, T a R jsou vytvořeny uživatelské vstupní body.

Na vkládání uživatelských podprogramů ve specifikovaných exitech bylo pamatováno už při tvorbě programů a na vhodných místech (jako po přečtení věty nebo před zápisem věty do výstupního souboru) jsou vloženy skokové instrukce s tložením návratové adresy. Instrukce, ke které se obrací skok, má většinou tvar `EXIT EQU *` a je zpřístupněna uživateli při generování příslušného programu. Za ní může přímo následovat sled instrukcí uživatelského podprogramu nebo instrukce `COPY` pro volání uživatelského úseku z knihovny zdrojových programů. Do programů lze vkládat i relativní moduly uživatele nebo podprogramy v jazyce COBOL.

Uživatel dostává všechny programy též ve zdrojové formě a dostává také do rukou nástroje jejich tvorby, t.j. uspořádanou množinu normalizovaných úseků. Tvorba jeho vlastních programových celků doplňujících tento systém je pak velmi usnadněna, neboť má v rukou i celou metodu jako nástroj pro vlastní tvorbu. Nemusí už na př. psát do svých programů tabulky DTF ani deklarovat pole pro větu v paměti pro soubor, který byl jednou popsán TPS. Stačí, když napíše jednu makroinstrukci do svého programu. Jedinou makroinstrukcí si může zajistit vygenerování zvláštní tabulky `XSCALE`, která obsahuje všechny údaje ze souboru označené měřítky s udaným počtem míst celkem a z toho za des. čárkou. Jakmile je tato tabulka v programu k dispozici, nemusí uživatel programovat žádnou aritmetickou operaci, nestará se o zaokrouhlování a pod. - to vše zajistí automaticky makroinstrukce `WARIT` včetně kontroly konzistence zadání, kterou provádí již při generování programu. Takových pomůcek je v množině normalizovaných úseků celá řada (dynamická úprava DTF, dynamická úprava tabulek pro SORT, čtení knihy ze zdrojové knihovny do programu, tisk chybových zpráv včetně kontrolní

věty a pod.). Programátor pracující v Assembleru je oceněn a navíc lze touto metodou dobře zacvičovat programátory začátečníky v Assembleru, neboť svůj program tvoří jako skládku - náročné pasáže už někdo připravil za ně předem jako polotovary - a jim zbývá soustředit se na spojování těchto úseků do strukturovaného programového celku. Tímto způsobem lze v krátké době zapojit začátečníky do skutečné tvorby tak, aby byli vydatnými pomocníky při plnění úkolů, které leckde převyšují možnosti a programátorské kapacity.

3. Výpočetní typové programy ISRT pro řešení úloh, skupin úloh, subsystémů ASRP.

Na základě cílů technického projektu systému a s využitím typových prvků programového řešení byly vypracovány technické projekty skupin úloh, realizované typovými prvky programového řešení. Vzhledem k vlastnostem typových prvků jsou skupiny úloh popsány v technických projektech pro uživatele jen příkladem možného řešení. Smysluplnou kombinací typových prvků může uživatel vytvářet vlastní skupiny úloh, vytvářet více či méně agregované výstupy a parametricky řízeným programem F103 formátovat výstupní sestavy podle vlastních potřeb a představ. V tomto smyslu je třeba chápat i přehled vyřešených skupin úloh na tabulce č. 4. Současně připojená tabulka č. 5 uživatelem využitelných normalizovaných úseků ukazuje stav k 31.12.1976.

4. Obecné pomocné a univerzální programy ISRT.

Obecné pomocné a univerzální programy ISRT tvoří zvláštní soubor typových programových celků, které tvoří přechod mezi současným řešením a inovačními záměry pro další projekt. Pomocné obecné programy se generují podle uživatelských struktur, avšak plní definované funkce na jakémkoliv souboru. Je to na př. obecný slučovací program, který slučuje hodnoty ve

větách souboru (1 - 252 hodnot) podle 1 - 10 třídících kritérií. Současně je schopen provádět redukci či rozšíření věty vstupního souboru a jeho volitelnou alokaci při sekvenčním uspořádání.

Univerzální programy se negenerují a jsou řízeny parametry. Tak pracuje ku př. obecný doplňovací program, který doplňuje větu vstupního souboru až ze dvou dalších souborů o vybrané údaje.

Zvláštní význam má univerzální tiskový program s pracovním názvem T103. Je řízen parametry, negeneruje se. Pracuje s explicitně zadávaným popisem souboru nebo s popisem v TPS, která však může být explicitně doplněna v případě, že soubor byl eventuálně rozšířen doplňovacím programem o údaje z jiných souborů. Program má velké možnosti ve formální ale i obsahové úpravě tiskových sestav:

- umožňuje tisk nebo vyloučení tisku standardního návěstí;
- tisk hlaviček stránky, tisk hlaviček na konci stránky;
- tisk až 20 řádek na konci sestavy;
- při změně třídících hledisek tisk různého počtu libovolných řádek;
- V kterékoliv řádce (i v hlavičkách) je možné tisknout údaj věty, text, výsledek aritmetického výrazu;
- tisk všech řádek (i hlaviček) může být podmíněn podmínkami zadanými v logických výrazech a je tedy možné obsah sestavy i hlaviček během tisku měnit;
- lze určit počet volných řádek před i po tisku libovolné řádky tisku;
- tisknout libovolný počet kopií v řádce;
- tisknout řádku nebo některé údaje v řádce proloženě;
- po tisku libovolné řádky přecházet na novou stránku;
- tisk libovolné řádky lze podmínit nejen podle logického výrazu, ale i změnou vybraných údajů věty.

- parametry řídicí program lze katalogizovat do SL a zadat jediným parametrem jejich volání a zpracování;
- na řádcích i sloupcích lze provádět aritmetické operace, tisknout jejich výsledek, tisknout pouze součtové věty;
- je řada možností pro tisk údajů se znaménkem
- a další funkce.

Do programu lze zabudovat uživatelské podprogramy před čtením věty vstupního souboru, po přečtení věty vstupního souboru a před tiskem řádky. V těchto podprogramech lze větu určenou k tisku vytvořit z libovolného počtu souborů, doplnit údaje z libovolných souborů, popř. vytvářet výstupní soubor buď s tiskem ukládaných vět nebo bez tisku. Široké možnosti tohoto tiskového programu v úpravě tiskové sestavy, ve výběru podsestav, vět, údajů, aritmetických operací a v automatických převozech do editabilního tvaru činí tento program nepostradatelným v systému ISRT a široce uplatnitelným ve výpočtových střediscích s počítači JSEP.

5. Dosavadní zkušenosti s využitím typového řešení ISRT.

K dnešnímu dni si vyžádalo náš systém 15 podniků a institucí. Zavádění se většinou obešlo bez potíží. Typové řešení většinou vyhovovalo a tam, kde měli požadavky navíc, řešili je s výhodou v uživatelských podprogramech. Využívány byly především programy pro tvorbu, údržbu a tisk souborů, v některých případech i normalizované úseky pro programy psané v Assembleru. Zkušenosti ukázaly, že docházelo k podstatnému zkrácení časů na řešení zadaných úloh, ukázala se možnost řešit některé úlohy i výpočetního charakteru jen s programy pro databázi bez potřeby doprogramování a současně se prokázala efektivnost programů při provádění.

Tam, kde na problému pracovali zkušení programátoři, dokázali využít celý systém pro vlastní programovou tvorbu

a nejednou přispěli cenným způsobem k odstranění některých /
nedostatků popř. k rozvoji systému.

Samí autoři projektu měli možnost ověřit užitečnost
některých programů. Tak na př. při ladění programů je pohodlné
vygenerovat pro pracovní nebo výstupní soubory tiskový program
a získat výsledky ladění v přehlednější úpravě než jakou posky-
tuje DITTO. Volnost v alokaci souborů na různá média umožnila
při havarii Magnetických pásek převést v nejkratší době soubor-
y na disky a pokračovat v práci přegenerováním rozpracovaných
programů pro práci s diskovými soubory.

Oceňována byla i funkční spolehlivost některých progra-
mů. Na př. K102 - konverze DŠ 80/90 na magnetickou pásku -
respektuje poruchovost některých zařízení, která často způ-
sobovala přerušení programu. Zabudováním kontrolních bodů
byla získána možnost restartu při čtení velkých štítkových
souborů od posledního kontrolního bodu. Jednotlivé moduly
(čtení DŠ, třídění, úprava do cílové formy) lze spouštět podle
ÚPSI příkazu každý zvlášť nebo v kombinacích, které umožňují
zachránit již vykonanou práci i při poruše stroje.

Dosavadní zkušenosti přinesly i řadu námětů pro inovaci
systému. Všechny zkušenosti, náměty a připomínky autoři
pečlivě sledují a budou-li mít příležitost, chtějí je pro-
mítnout do inovované verze systému budované na bázi OS/BC.

TAB.Č. 4 - SKUPINY ÚLOH ŘEŠENÝCH V ISRT K 31.12.1976

Projekt	Označení	Funkce
SPI-86 Tvorba a údržba normativní fáze dat ISRT	K102 (A08A) K103 (A24A) U102 (A15A) Z102 (A10A) R101 (A28A) T102 (A09A) T807 (A12A) T806 (A16A) C102 (A34A) A10A XEXXTC	Konverzní program souborů 80ti a 90ti sloupcových děrných štítků Konverzní program souborů z 5ti a 8mi stop děrné pásky Obecný přiřazovací program(restrukturalizace vět souborů transformace údajů) Obecný změnový program Program reorganizace indexsekvenčního souboru Obecný tiskový program Tisk souboru 8200 (THNV) Tisk souboru 8100 (kusovníky) Zjišťování cyklických vazeb v kusovníku Uložení tabulky tarifních sazeb do knihovny absolutních modulů (CL) Podprogram pro výpočet mezd podle zadané tabulky tarif.tříd
SPI-76 Operativní kalkulace	A701 (A27A) T702 (A30A)	Seřazení operativních kalkulací Tisk kalkulací

Projekt	Označení	Funkce
SP1-85 Souhrnný kusovník a souhrnné normy	A801 (A22A) D801 (A40A) T852 (A44A)	Výpočet souhrnných kusovníků Doplnění a sloučení souboru souhrnných kusovníků Tisk souhrnných kusovníků
SP1-86 Souhrnné THN výkonové	A802 (A37A) D802 (A43A) T863 (A46A) T864 (A47A)	Výpočet souhrnných THNV Doplnění vybraných pracovišť s textem Tisk souhrnných THNV Tisk souhrnných THNV s vybranými pracovišti
SP1-88 Výpočet sledů	P891 (A35A) T891 (A43A)	Výpočet sledů (montážních stupňů výrobků) Tisk sestav sledů
SP1-88/IV Doplňující výpočty báze nosných dat	C803 (A13A) C804 (A64A) A806 (A36A) A803 (A65A)	Kontrola konzistence souborů Kontrola konzistence souborů Strukturální kusovník Vybraný kusovník
SP2-42 Roční plán MTZ	O401 (A70A) O402	Ocenění režijního materiálu Ocenění jednicového materiálu

Projekt	Označení	Funkce
SP2-72 Roční plán nákladů	A702 (A60A)	Ocenění plánu finální výroby kalkulacemi
SP2-22 Roční plán výroby	0201 (A57A) A202 (A61A) A201 (A63A)	Ocenění plánu finální výroby Ocenění plánu finální výroby souhrnnou normou výkonovou Roční plán výroby
SP3-93 Sestavení opera- tivního plánu výroby	A902 (A73A) A901 (A80A)	(Čtvrtletní) operativní plán výroby Vytvoření dispozičního souboru pro výpočet operativního plánu výroby
SP7-82, 5 Ekonomické vyhodnocování změn norem	A807 (A74A) A808 (A74A) Z803 (A71A) Z804 (A72A) A809 (A79A) A810 (A79A) A811 (A77A)	Ekonomické vyhodnocování změn kusovníků - násobení plánem Ekonomické vyhodnocování změn norem - násobení plánem Užívat.podprogram pro ekonomické vyhodnocování změn kusovníků v obecném změnovém programu (Z102) Užívat.podprogram pro ekonomické vyhodnocování změn norem v obecném změnovém programu (Z102) Ekonomické vyhodnocování změn kusovníků-rozdělení podle původců Ekonomické vyhodnocování změn norem-rozdělení podle původců Ocenění změn kalkulacemi nebo ceníkem

TAB.č. 5 - SEZNAM NORMALIZOVANÝCH ÚSEKŮ k 31.12.1976

NÁZEV	(OZNAČENÍ)	F U N K C E
WREG	(A33A)	Makrodefinice pro přiřazování symbolických identifikátorů registrům
WARIT	(A44A)	Makrodefinice aritmetických operací - sčítání, odčítání, násobení a dělení
WEDIT	(A69A)	Makrodefinice pro editaci údaje popsaného v TPS
WFIND	(A54A)	Makrodefinice pro vyhledávání a čtení knihy ze zdrojové knihovny
WISYR	(A39A)	Makrodefinice na testování systémového chybného bytu pro index- sekvencní soubor
WPLM	(A56A)	Makrodefinice pro naplnění podle libovolné délky zadaným známkem
WHOVE	(A51A)	Makrodefinice pro přeun polí libovolné délky v paměti
WSECT	(A48A)	Makrodefinice pro vygenerování úvodních instrukcí sekce programu
WSUBR	(A49A)	Makrodefinice pro vygenerování úvodních instrukcí podprogramu
WTERP	(A38A)	Makrodefinice pro kontrolu termin.platností vět souboru
WTK	(A53A)	Makrodefinice pro porovnání jednobytového pole s konstantami
WTKT	(A42A)	Makrodefinice pro tisk koncového návěští sestavy
WTPPV	(A41A)	Makrodefinice pro tisk návěští a hlaviček protokolů o průběhu výpočtů
WPSV	(A05A)	Základní generační makrodefinice

Tab.č.5 - SEZNAM NORMALIZOVANÝCH ÚSEKŮ k 31.12.1976 - pokrač.

OZNAČENÍ	F U N K C E
A06A	Podprogram pro tisk obyčejných zpráv a vět a kontrolní větou
A07A	Podprogram pro přiřazování a transformace údajů ve větě
A14A	Podprogram pro rozdělení údaje dle zadané masky
A20A	Podprogram pro čtení a definování 90-ti sloupcových děrných štítků
A21A	Podprogram pro čtení a kontrolu parametrických děrných štítků
A29A	Podprogram pro dynamickou úpravu DTP
A31A	Podprogram pro propočít délky údaje v tisku
A32A	Podprogram pro naplnění tiskové řádky dle TPS
A33A	Podprogram pro dynamickou úpravu tabulky pro SORT
A58A	Podprogram pro zavedení plánovacího horizontu
A62A	Podprogram pro vytvoření pole adres podle plánovacího horizontu
A17A	Podprogram pro hledání v tabulce půlením intervalu
A18A	Podprogram pro třídění zatřídováním